



FORMATO
HOJA TÉCNICA DE PRODUCTO
PLÁSTICOS HADDAD S.A.

Descripción : BOTELLA PET 100cc. ALARGADA ÁMBAR

Código : 13110106AM



Proceso : INYECCIÓN - SOPLADO
 Material : P.E.T.
 Color : ÁMBAR - TRANSPARENTE
 Tara : 16 ± 0.2g.
 Capacidad : 100 cc.
 Cámara de aire : 6 cc.
 Resistencia Impacto : 1.2 mts.
 Superficie : LISA
 Aroma : SIN OLOR EXTRAÑO AL PLÁSTICO
 Apilamiento : N.A.

DIÁMETRO BOCA DEL PRODUCTO:

Alto : 110.3 mm.

Ancho : N.A.

Diámetro : 42.3 mm.

Diámetro externo : 27.4 ± 0.2 mm.
 Diámetro interno : 21.8 ± 0.2 mm.
 Altura : 14.2 ± 0.2 mm.

Espesor de pared : Puntos :

Accesorios del producto: A: 0.8 0,2 mm B: 0.8 0,2mm C: 0.6 0,2mm D: N.A. E: N.A.

TAPA 24 DISAC
 ENVASE SOPLADO CON AIRE ESTÉRIL, BUENA
 TRANSPARENCIA Y BRILLO, NO TÓXICO.

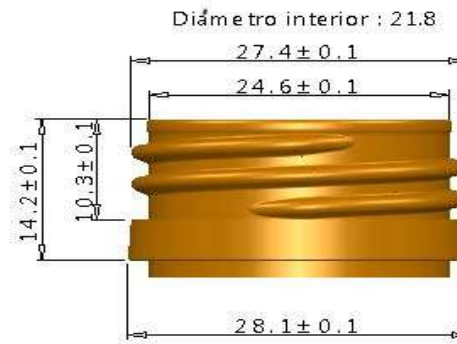
CAJA=240 UNIDADES

Botella Ámbar 100 ml alargada



Detalle Hilo

Entradas : 1
Paso : 3.2mm
Vueltas : 2



Escala 2:1

Capacidad al rebalse : 114ml
Capacidad Útil : 100 ml
Escala : 1:1
Peso : 15.49 gramos
Material : PET